

BEM U11 23.11.2024 Bautzen wU11-26,0

Kämpfer

Kämpfer: 4

Nr	Name	Verein	1	2	3	4	Siege	Pkt	Platz
1	Anida RIEDEL	SG Weixdorf		1	1		2	2	3
2	Ayana DECKER	SV Motor Mickten e.V.			10	10	2	20	1
3	Annabell MISSLER	PSC Bautzen					0	0	3
4	Nike SOMMER	Budo-Club Radeberg e.V.	10		1		2	11	2

Kämpfe

Kampf	Weiß	Blau	Ergebnis	Zeit
1	Anida RIEDEL	Ayana DECKER	1-0	2:00
2	Annabell MISSLER	Nike SOMMER	0-1	2:00
3	Anida RIEDEL	Annabell MISSLER	1-0	2:00
4	Ayana DECKER	Nike SOMMER	10-01s1	1:25
5	Anida RIEDEL	Nike SOMMER	00-10	0:10
6	Ayana DECKER	Annabell MISSLER	10-00	0:25

Ergebnisse

Platz	Name
1	Ayana DECKER , SV Motor Mickten e.V.
2	Nike SOMMER, Budo-Club Radeberg e.V.
3	Anida RIEDEL, SG Weixdorf
3	Annabell MISSLER, PSC Bautzen

BEM U11 23.11.2024 Bautzen wU11-28,0

Kämpfer A

Kämpfer: 7

Nr	Name	Verein	1	2	3	4	Siege	Pkt	Platz
1	Polina BUTOVA	SV Sachsenwerk					0	0	4
2	Emily MÜLLER	Judosportclub Großenhain e.V	7				1	7	3
3	Johanna RÖHNER	SSV Heidenau e.V.	10	10		10	3	30	1
4	Charlotta LIESEBACH	Yorokobi Radebeul	10	10			2	20	2

Kampf A

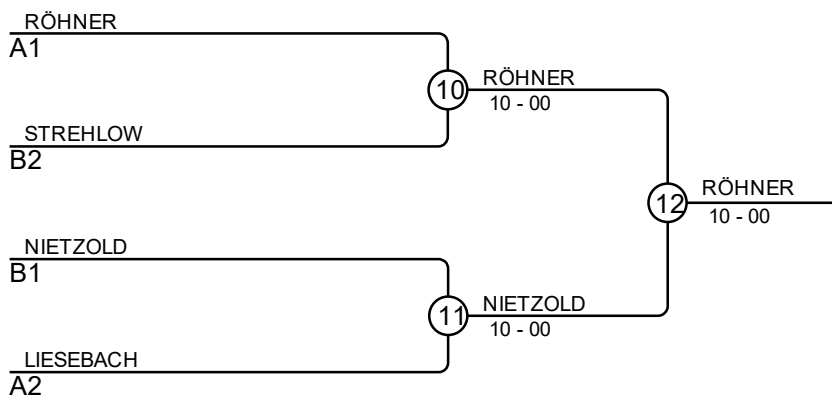
Kampf	Weiß			Blau	Ergebnis	Zeit
1	Polina BUTOVA	1	2	Emily MÜLLER	00s1-01	2:00
2	Johanna RÖHNER	3	4	Charlotta LIESEBACH	10-00s1	1:35
4	Polina BUTOVA	1	3	Johanna RÖHNER	00-10	1:41
5	Emily MÜLLER	2	4	Charlotta LIESEBACH	00-10	0:10
7	Polina BUTOVA	1	4	Charlotta LIESEBACH	00-10	0:43
8	Emily MÜLLER	2	3	Johanna RÖHNER	00-10	0:09

Kämpfer B

Nr	Name	Verein	5	6	7	Siege	Pkt	Platz
5	Hannah NIETZOLD	SV Sachsenwerk		10	10	2	20	1
6	Elena BRANDT	SG Weixdorf				0	0	3
7	Heidi STREHLOW	Judosportclub Großenhain e.V		10		1	10	2

Kampf B

Kampf	Weiß			Blau	Ergebnis	Zeit
3	Hannah NIETZOLD	5	6	Elena BRANDT	10-00	1:35
6	Hannah NIETZOLD	5	7	Heidi STREHLOW	10-00	0:57
9	Elena BRANDT	6	7	Heidi STREHLOW	00-10	0:53



Ergebnisse

Platz	Name
1	Johanna RÖHNER, SSV Heidenau e.V.
2	Hannah NIETZOLD, SV Sachsenwerk
3	Heidi STREHLOW, Judosportclub Großenhain e.V
3	Charlotta LIESEBACH, Yorokobi Radebeul

BEM U11 23.11.2024 Bautzen wU11-30,0

Kämpfer

Kämpfer: 5

Nr	Name	Verein	1	2	3	4	5	Siege	Pkt	Platz
1	Rosalie SCHMALER	PSV Kamenz		10	10	1	10	4	31	1
2	Sarah LEINWEBER	PSV Kamenz			10	1	10	3	21	2
3	Lina Marie KÜHRIG	Judoverein Coswig e.V.					10	1	10	3
4	Anna-Lena WAGNER	PSC Bautzen			10		10	2	20	3
5	Greta KOKSCH	PSC Bautzen						0	0	5

Kämpfe

Kampf	Weiß	Blau	Ergebnis	Zeit
1	Anna-Lena WAGNER	Greta KOKSCH	10-00	0:37
2	Rosalie SCHMALER	Sarah LEINWEBER	10-00	1:09
3	Lina Marie KÜHRIG	Anna-Lena WAGNER	00-10	1:04
4	Rosalie SCHMALER	Greta KOKSCH	10-00	0:04
5	Sarah LEINWEBER	Lina Marie KÜHRIG	10-00	0:59
6	Rosalie SCHMALER	Anna-Lena WAGNER	1-0	2:00
7	Lina Marie KÜHRIG	Greta KOKSCH	10-00	0:52
8	Sarah LEINWEBER	Anna-Lena WAGNER	1-0	2:00
9	Rosalie SCHMALER	Lina Marie KÜHRIG	10s1-00	0:44
10	Sarah LEINWEBER	Greta KOKSCH	10-00	0:33

Ergebnisse

Platz	Name
1	Rosalie SCHMALER, PSV Kamenz
2	Sarah LEINWEBER, PSV Kamenz
3	Anna-Lena WAGNER, PSC Bautzen
3	Lina Marie KÜHRIG, Judoverein Coswig e.V.
5	Greta KOKSCH, PSC Bautzen

BEM U11 23.11.2024 Bautzen wU11-32,5

Kämpfer A

Kämpfer: 8

Nr	Name	Verein	1	2	3	4	Siege	Pkt	Platz
1	Johanna SEIDEL	SSV Heidenau e.V.			1	7	2	8	2
2	Josefine BÄHR	PSV Freital	10		10	10	3	30	1
3	Sarah BELLMANN	TSV Reichenberg/ Boxdorf e.V.					0	0	4
4	Frieda GROSSMANN	Judosportclub Großenhain e.V.			7		1	7	3

Kampf A

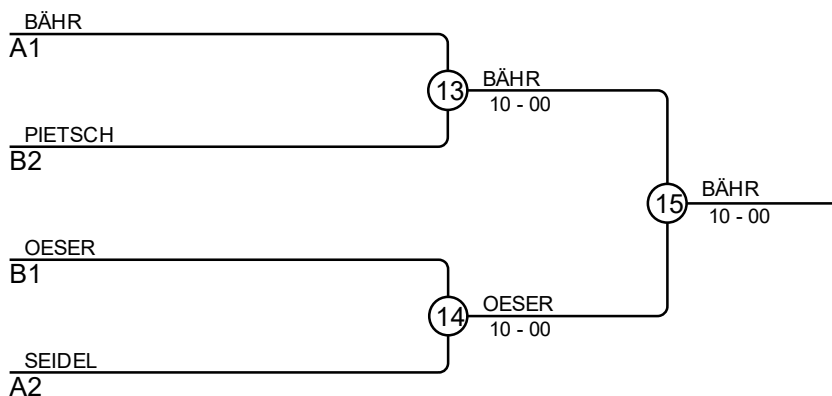
Kampf	Weiß	Blau	Ergebnis	Zeit
1	Johanna SEIDEL	Josefine BÄHR	00-10	0:23
3	Sarah BELLMANN	Frieda GROSSMANN	00-01	2:00
5	Johanna SEIDEL	Sarah BELLMANN	1-0	2:00
7	Josefine BÄHR	Frieda GROSSMANN	10-00	0:16
9	Johanna SEIDEL	Frieda GROSSMANN	01-00	2:00
11	Josefine BÄHR	Sarah BELLMANN	10-00	0:04

Kämpfer B

Nr	Name	Verein	5	6	7	8	Siege	Pkt	Platz
5	Marlene PIETSCH	JSV Rammenau eV		10		10	2	20	2
6	Minna SCHUBERT	SG Weixdorf				1	1	1	3
7	Thuja OESER	Judoverein Coswig e.V.	10	10		10	3	30	1
8	Emilia SCHÄFER	HSG-Zittau					0	0	4

Kampf B

Kampf	Weiß	Blau	Ergebnis	Zeit
2	Marlene PIETSCH	Minna SCHUBERT	10-00	2:00
4	Thuja OESER	Emilia SCHÄFER	10-00	0:07
6	Marlene PIETSCH	Thuja OESER	00-10	0:11
8	Minna SCHUBERT	Emilia SCHÄFER	1-0	2:00
10	Marlene PIETSCH	Emilia SCHÄFER	10-00	0:14
12	Minna SCHUBERT	Thuja OESER	00-10s1	1:05



Ergebnisse

Platz	Name
1	Josefine BÄHR, PSV Freital
2	Thuja OESER, Judoverein Coswig e.V.
3	Marlene PIETSCH, JSV Rammenau eV
3	Johanna SEIDEL, SSV Heidenau e.V.

BEM U11 23.11.2024 Bautzen wU11-34,2

Kämpfer A

Kämpfer: 7

Nr	Name	Verein	1	2	3	4	Siege	Pkt	Platz
1	Clara ECKERT	Yorokobi Radebeul		10	10		2	20	2
2	Elli Sophie NÄHRIG	SSV Heidenau e.V.			10		1	10	3
3	Anni SCHMIDT	JSV Rammenau eV					0	0	4
4	Juliana MULYAVKO	Judosportclub Großenhain e.V.	1	10	10		3	21	1

Kampf A

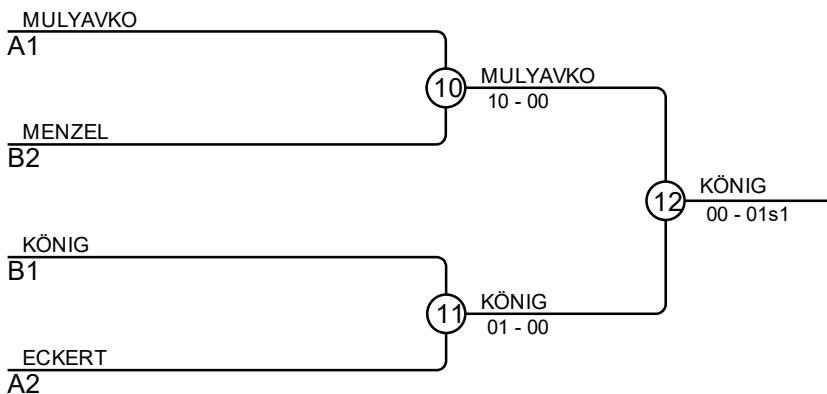
Kampf	Weiß	Blau	Ergebnis	Zeit
1	Clara ECKERT 1	Elli Sophie NÄHRIG 2	10-00	0:22
2	Anni SCHMIDT 3	Juliana MULYAVKO 4	00-10	0:49
4	Clara ECKERT 1	Anni SCHMIDT 3	10-00	0:28
5	Elli Sophie NÄHRIG 2	Juliana MULYAVKO 4	00-10	0:19
7	Clara ECKERT 1	Juliana MULYAVKO 4	0-1	2:00
8	Elli Sophie NÄHRIG 2	Anni SCHMIDT 3	10-00	0:42

Kämpfer B

Nr	Name	Verein	5	6	7	Siege	Pkt	Platz
5	Lilly SCHRÖTER	ISG Hagenwerder				0	0	3
6	Emma MENZEL	HSG-Zittau	1			1	1	2
7	Lara KÖNIG	JSV Rammenau eV	7	7		2	14	1

Kampf B

Kampf	Weiß	Blau	Ergebnis	Zeit
3	Lilly SCHRÖTER 5	Emma MENZEL 6	01-01	2:00
6	Lilly SCHRÖTER 5	Lara KÖNIG 7	00s1-01	2:00
9	Emma MENZEL 6	Lara KÖNIG 7	00s1-01	2:00



Ergebnisse

Platz	Name
1	Lara KÖNIG, JSV Rammenau eV
2	Juliana MULYAVKO, Judosportclub Großenhain e.V.
3	Emma MENZEL, HSG-Zittau
3	Clara ECKERT, Yorokobi Radebeul

BEM U11 23.11.2024 Bautzen wU11-37,0

Kämpfer A

Kämpfer: 8

Nr	Name	Verein	1	2	3	4	Siege	Pkt	Platz
1	Hanna EISOLD	JSV Rammenau eV		7			1	7	3
2	Selina REICHEL	KSV Pulsnitz e.V.					0	0	4
3	Isabel YunXi LIEPKE	SG Weixdorf	10	10		10	3	30	1
4	Cataleya PRASSE	PSC Bautzen	1	10			2	11	2

Kampf A

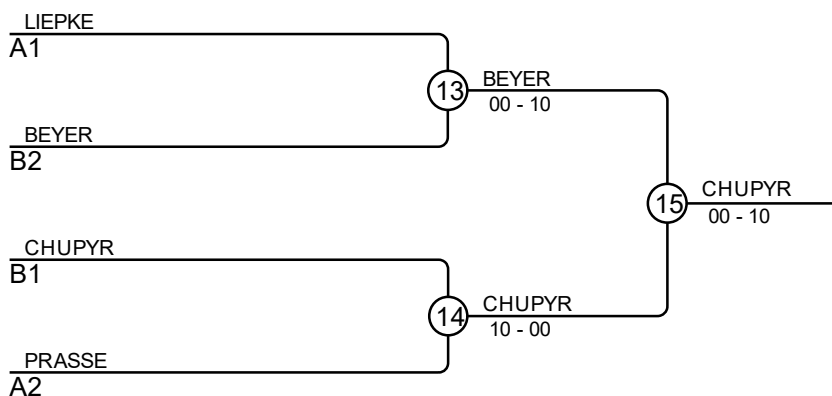
Kampf	Weiß	Blau	Ergebnis	Zeit
1	Hanna EISOLD	1 2 Selina REICHEL	01-00	2:00
3	Isabel YunXi LIEPKE	3 4 Cataleya PRASSE	10-00	0:11
5	Hanna EISOLD	1 3 Isabel YunXi LIEPKE	00-10	0:26
7	Selina REICHEL	2 4 Cataleya PRASSE	00-10	1:13
9	Hanna EISOLD	1 4 Cataleya PRASSE	0-1	2:00
11	Selina REICHEL	2 3 Isabel YunXi LIEPKE	00-10	0:25

Kämpfer B

Nr	Name	Verein	5	6	7	8	Siege	Pkt	Platz
5	Lilli KARRAS	SG Weixdorf			1		1	1	3
6	Pia BEYER	PSC Bautzen	10		10		2	20	2
7	July THOMAS	Bischofswerdaer SV					0	0	4
8	Anna CHUPYR	PSV Kamenz	10	10	10		3	30	1

Kampf B

Kampf	Weiß	Blau	Ergebnis	Zeit
2	Lilli KARRAS	5 6 Pia BEYER	00-10	0:50
4	July THOMAS	7 8 Anna CHUPYR	00-10	0:07
6	Lilli KARRAS	5 7 July THOMAS	1-0	2:00
8	Pia BEYER	6 8 Anna CHUPYR	00-10	1:56
10	Lilli KARRAS	5 8 Anna CHUPYR	00-10	0:08
12	Pia BEYER	6 7 July THOMAS	10-00	0:11



Ergebnisse

Platz	Name
1	Anna CHUPYR, PSV Kamenz
2	Pia BEYER, PSC Bautzen
3	Isabel YunXi LIEPKE, SG Weixdorf
3	Cataleya PRASSE, PSC Bautzen

BEM U11 23.11.2024 Bautzen wU11-40,5

Kämpfer A

Kämpfer: 6

Nr	Name	Verein	1	2	3	Siege	Pkt	Platz
1	Rosalie ULRICH	SV Motor Mickten e.V.				0	0	3
2	Lea MÜTZE	TSV 1886 Lichtenberg	10		10	2	20	1
3	Toni RAPSCH	PSV Freital	10			1	10	2

Kampf A

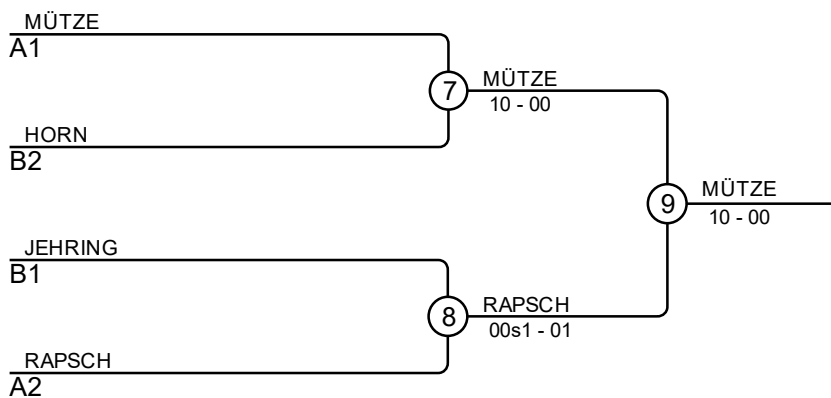
Kampf	Weiß	Blau	Ergebnis	Zeit
1	Rosalie ULRICH	1 2 Lea MÜTZE	00-10	0:09
3	Rosalie ULRICH	1 3 Toni RAPSCH	00-10	0:22
5	Lea MÜTZE	2 3 Toni RAPSCH	10-00	0:19

Kämpfer B

Nr	Name	Verein	4	5	6	Siege	Pkt	Platz
4	Hannah KLEMM	SV Motor Mickten e.V.				0	0	3
5	Saga Jette HORN	Schmölln/OL e.V.	10			1	10	2
6	Jane JEHRING	JSV Rammenau eV	10	10		2	20	1

Kampf B

Kampf	Weiß	Blau	Ergebnis	Zeit
2	Hannah KLEMM	4 5 Saga Jette HORN	00-10	0:43
4	Hannah KLEMM	4 6 Jane JEHRING	00-10	0:13
6	Saga Jette HORN	5 6 Jane JEHRING	00-10	0:38



Ergebnisse

Platz	Name
1	Lea MÜTZE, TSV 1886 Lichtenberg
2	Toni RAPSCH, PSV Freital
3	Saga Jette HORN, Schmölln/OL e.V.
3	Jane JEHRING, JSV Rammenau eV

BEM U11 23.11.2024 Bautzen wU11-44,0

Kämpfer

Kämpfer: 5

Nr	Name	Verein	1	2	3	4	5	Siege	Pkt	Platz
1	Magdalena SCHMIDT	PSC Bautzen					10	1	10	3
2	Charlotte HUSTE	TSV 1886 Lichtenberg	10				7	2	17	3
3	Julia STACH	Budo-Club Radeberg e.V.	1	1			7	3	9	2
4	Ida LOSSIN	SG Weixdorf	1	10	7		10	4	28	1
5	LuiSe PACHALY	SG Weixdorf						0	0	5

Kämpfe

Kampf	Weiß	Blau	Ergebnis	Zeit	
1	Ida LOSSIN	LuiSe PACHALY	4-5	11-00	1:18
2	Magdalena SCHMIDT	Charlotte HUSTE	1-2	00-10	1:20
3	Julia STACH	Ida LOSSIN	3-4	00-01	2:00
4	Magdalena SCHMIDT	LuiSe PACHALY	1-5	10-01	1:04
5	Charlotte HUSTE	Julia STACH	2-3	0-1	2:00
6	Magdalena SCHMIDT	Ida LOSSIN	1-4	0-1	2:00
7	Julia STACH	LuiSe PACHALY	3-5	01-00	2:00
8	Charlotte HUSTE	Ida LOSSIN	2-4	00-10	1:38
9	Magdalena SCHMIDT	Julia STACH	1-3	0-1	2:00
10	Charlotte HUSTE	LuiSe PACHALY	2-5	01-00	2:00

Ergebnisse

Platz	Name
1	Ida LOSSIN, SG Weixdorf
2	Julia STACH, Budo-Club Radeberg e.V.
3	Charlotte HUSTE, TSV 1886 Lichtenberg
3	Magdalena SCHMIDT, PSC Bautzen
5	LuiSe PACHALY, SG Weixdorf

BEM U11 23.11.2024 Bautzen wU11-51,0

Kämpfer

Kämpfer: 4

Nr	Name	Verein	1	2	3	4	Siege	Pkt	Platz
1	Leni DZIWOK	SV Motor Mickten e.V.					0	0	3
2	Anneke SCHIEBERT	SV Motor Mickten e.V.	7				1	7	3
3	Mila KRAUSE	Schmölln/OL e.V.	10	10			2	20	2
4	Lisa KÖNIG	JSV Rammenau eV	10	10	10		3	30	1

Kämpfe

Kampf	Weiß			Blau	Ergebnis	Zeit
1	Leni DZIWOK	1	2	Anneke SCHIEBERT	00-01	2:00
2	Mila KRAUSE	3	4	Lisa KÖNIG	00-10	0:08
3	Leni DZIWOK	1	3	Mila KRAUSE	00-10	1:51
4	Anneke SCHIEBERT	2	4	Lisa KÖNIG	00-10	1:25
5	Leni DZIWOK	1	4	Lisa KÖNIG	00-10	0:23
6	Anneke SCHIEBERT	2	3	Mila KRAUSE	00-10	1:20

Ergebnisse

Platz	Name
1	Lisa KÖNIG, JSV Rammenau eV
2	Mila KRAUSE, Schmölln/OL e.V.
3	Anneke SCHIEBERT , SV Motor Mickten e.V.
3	Leni DZIWOK , SV Motor Mickten e.V.

BEM U11 23.11.2024 Bautzen wU11+51

Kämpfer

Kämpfer: 1

Nr	Name	Verein	1	Siege	Pkt	Platz
1	Ella MARSCHNER	BSV Blau Gelb Neustadt		0	0	1

Kämpfe

Kampf	Weiß	Blau	Ergebnis	Zeit
-------	------	------	----------	------

Ergebnisse

Platz	Name
1	Ella MARSCHNER, BSV Blau Gelb Neustadt

BEM U11 23.11.2024 Bautzen mU11+56

Kämpfer

Kämpfer: 1

Nr	Name	Verein	1	Siege	Pkt	Platz
1	Theo KRAUSE	Schmölln/OL e.V.		0	0	1

Kämpfe

Kampf	Weiß	Blau	Ergebnis	Zeit
-------	------	------	----------	------

Ergebnisse

Platz	Name
1	Theo KRAUSE, Schmölln/OL e.V.

BEM U11 23.11.2024 Bautzen mU11-49,6

Kämpfer

Kämpfer: 4

Nr	Name	Verein	1	2	3	4	Siege	Pkt	Platz
1	Maximus APELT	SV Sachsenwerk		1	10		2	11	2
2	Valentino KRAUSE	SV Sachsenwerk			10	10	2	20	1
3	Frederick FIEBELKORN	PSV Freital					0	0	3
4	Julius HEMPEL	SG Weixdorf	1		1		2	2	3

Kämpfe

Kampf	Weiß			Blau	Ergebnis	Zeit
1	Maximus APELT	1	2	Valentino KRAUSE	1-0	2:00
2	Frederick FIEBELKORN	3	4	Julius HEMPEL	0-1	2:00
3	Maximus APELT	1	3	Frederick FIEBELKORN	10-00	0:00
4	Valentino KRAUSE	2	4	Julius HEMPEL	10-00	0:33
5	Maximus APELT	1	4	Julius HEMPEL	0-1	2:00
6	Valentino KRAUSE	2	3	Frederick FIEBELKORN	10-00	0:00

Ergebnisse

Platz	Name
1	Valentino KRAUSE, SV Sachsenwerk
2	Maximus APELT, SV Sachsenwerk
3	Julius HEMPEL, SG Weixdorf
3	Frederick FIEBELKORN, PSV Freital

BEM U11 23.11.2024 Bautzen mU11-50

Kämpfer

Kämpfer: 4

Nr	Name	Verein	1	2	3	4	Siege	Pkt	Platz
1	Nikolozı ABAKELIA	SV Sachsenwerk				10	1	10	3
2	Oskar LADWIG	SV Sachsenwerk	10			10	2	20	2
3	Max FRITZSCHE	Judosportclub Großenhain e.V.	10	10		10	3	30	1
4	Jacob SCHMIDT	PSC Bautzen					0	0	3

Kämpfe

Kampf	Weiß			Blau	Ergebnis	Zeit
1	Nikolozı ABAKELIA	1	2	Oskar LADWIG	00-10	2:00
2	Max FRITZSCHE	3	4	Jacob SCHMIDT	10-00	0:17
3	Nikolozı ABAKELIA	1	3	Max FRITZSCHE	00-10	1:03
4	Oskar LADWIG	2	4	Jacob SCHMIDT	10-00	0:36
5	Nikolozı ABAKELIA	1	4	Jacob SCHMIDT	10-00	0:50
6	Oskar LADWIG	2	3	Max FRITZSCHE	00-10	0:27

Ergebnisse

Platz	Name
1	Max FRITZSCHE, Judosportclub Großenhain e.V.
2	Oskar LADWIG, SV Sachsenwerk
3	Nikolozı ABAKELIA, SV Sachsenwerk
3	Jacob SCHMIDT, PSC Bautzen

BEM U11 23.11.2024 Bautzen mU11-56

Kämpfer

Kämpfer: 1

Nr	Name	Verein	1	Siege	Pkt	Platz
1	Bela BOGUSCH	VfL Riesa		0	0	1

Kämpfe

Kampf	Weiß	Blau	Ergebnis	Zeit
-------	------	------	----------	------

Ergebnisse

Platz	Name
1	Bela BOGUSCH, VfL Riesa

BEM U11 23.11.2024 Bautzen mU11-24,5

Kämpfer A

Kämpfer: 7

Nr	Name	Verein	1	2	3	4	Siege	Pkt	Platz
1	Fabian BECKER-ROSS	SG Weixdorf			10	1	2	11	2
2	Max BREUER	SV Sachsenwerk	10		10	1	3	21	1
3	Frederik PRITSCHKE	SV Motor Mickten e.V.					0	0	4
4	Marlon KRAHL	JSV Rammenau eV			1		1	1	3

Kampf A

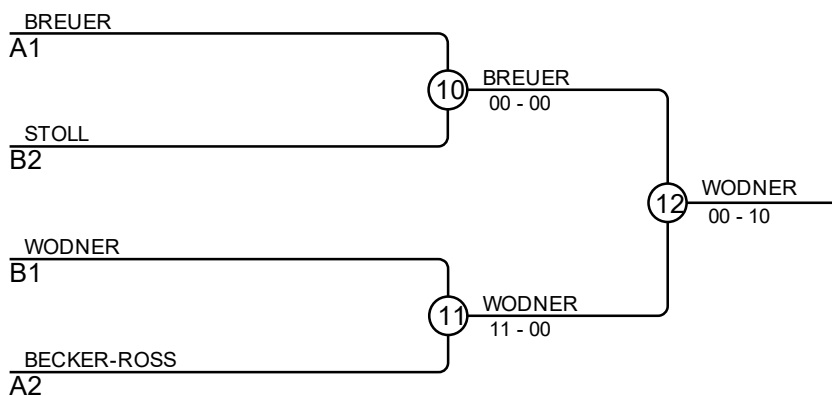
Kampf	Weiß	Blau	Ergebnis	Zeit
1	Fabian BECKER-ROSS 1 2	Max BREUER	00-10	0:28
2	Frederik PRITSCHKE 3 4	Marlon KRAHL	0-1	2:00
4	Fabian BECKER-ROSS 1 3	Frederik PRITSCHKE	10-00	1:13
5	Max BREUER 2 4	Marlon KRAHL	1-0	2:00
7	Fabian BECKER-ROSS 1 4	Marlon KRAHL	00s1-00	2:00
8	Max BREUER 2 3	Frederik PRITSCHKE	10-00	0:06

Kämpfer B

Nr	Name	Verein	5	6	7	Siege	Pkt	Platz
5	Charlie WODNER	JSV Rammenau eV		10	10	2	20	1
6	Balian STOLL	SG Weixdorf			10	1	10	2
7	Younas LÖFFLER	HSG-Zittau				0	0	3

Kampf B

Kampf	Weiß	Blau	Ergebnis	Zeit
3	Charlie WODNER 5 6	Balian STOLL	10-00	1:27
6	Charlie WODNER 5 7	Younas LÖFFLER	10-00	0:37
9	Balian STOLL 6 7	Younas LÖFFLER	10-00	0:08



Ergebnisse

Platz	Name
1	Charlie WODNER, JSV Rammenau eV
2	Max BREUER, SV Sachsenwerk
3	Balian STOLL, SG Weixdorf
3	Fabian BECKER-ROSS, SG Weixdorf

BEM U11 23.11.2024 Bautzen mU11-26,4

Kämpfer A

Kämpfer: 6

Nr	Name	Verein	1	2	3	Siege	Pkt	Platz
1	Leon BISOLD	Schmölln/OL e.V.				0	0	3
2	Anton BRÜHL	PSV Freital	10		10	2	20	1
3	Emil RUDOLF	SV Motor Mickten e.V.	10			1	10	2

Kampf A

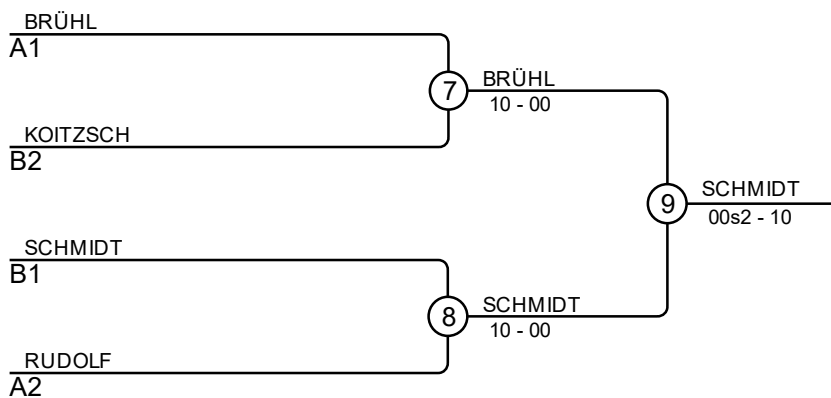
Kampf	Weiß	Blau	Ergebnis	Zeit
1	Leon BISOLD	1 2 Anton BRÜHL	00-10	0:06
3	Leon BISOLD	1 3 Emil RUDOLF	00-11	0:34
5	Anton BRÜHL	2 3 Emil RUDOLF	10-00	0:07

Kämpfer B

Nr	Name	Verein	4	5	6	Siege	Pkt	Platz
4	Aaron KOITZSCH	Yorokobi Radebeul			7	1	7	2
5	Julian SCHMIDT	JSV Rammenau eV	10		10	2	20	1
6	Willy KASPAREK	PSC Bautzen				0	0	3

Kampf B

Kampf	Weiß	Blau	Ergebnis	Zeit
2	Aaron KOITZSCH	4 5 Julian SCHMIDT	00-10	0:05
4	Aaron KOITZSCH	4 6 Willy KASPAREK	01-00s2	2:00
6	Julian SCHMIDT	5 6 Willy KASPAREK	10-00	0:24



Ergebnisse

Platz	Name
1	Julian SCHMIDT, JSV Rammenau eV
2	Anton BRÜHL, PSV Freital
3	Aaron KOITZSCH, Yorokobi Radebeul
3	Emil RUDOLF, SV Motor Mickten e.V.

BEM U11 23.11.2024 Bautzen mU11-27,6

Kämpfer A

Kämpfer: 8

Nr	Name	Verein	1	2	3	4	Siege	Pkt	Platz
1	Jonas BYTOMSKI	SG Weixdorf			10	10	2	20	2
2	Frederic WUNDE	Bischofswerdaer SV	10		10	10	3	30	1
3	Dominik SICHTING	Judoverein Coswig e.V.					0	0	4
4	Andre ROSENFELD	VfL Riesa			1		1	1	3

Kampf A

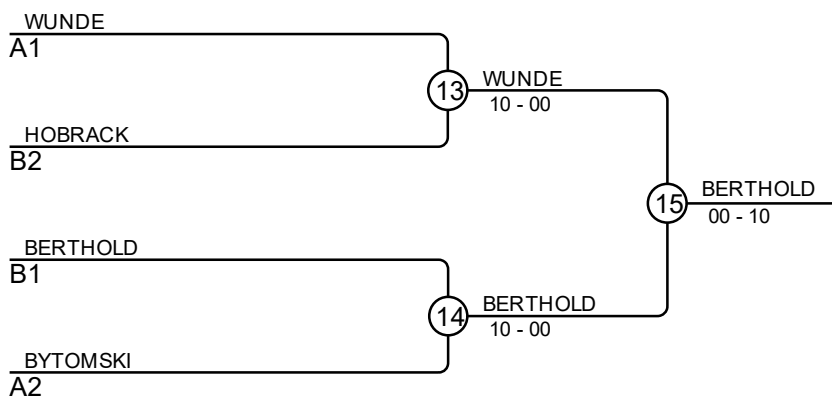
Kampf	Weiß	Blau	Ergebnis	Zeit
1	Jonas BYTOMSKI	Frederic WUNDE	00-10	0:42
3	Dominik SICHTING	Andre ROSENFELD	0-1	2:00
5	Jonas BYTOMSKI	Dominik SICHTING	10-00	1:35
7	Frederic WUNDE	Andre ROSENFELD	10-00	1:33
9	Jonas BYTOMSKI	Andre ROSENFELD	10-00	1:11
11	Frederic WUNDE	Dominik SICHTING	10-00	0:12

Kämpfer B

Nr	Name	Verein	5	6	7	8	Siege	Pkt	Platz
5	Dominik KRONFELD	Judosportclub Großenhain e.V					0	0	4
6	Christopher HOBRACK	PSC Bautzen	10		10		2	20	2
7	Noa CHARGAZIA	SV Sachsenwerk	10				1	10	3
8	Leon BERTHOLD	PSV Freital	10	10	1		3	21	1

Kampf B

Kampf	Weiß	Blau	Ergebnis	Zeit
2	Dominik KRONFELD	Christopher HOBRACK	00-10	1:23
4	Noa CHARGAZIA	Leon BERTHOLD	0-1	2:00
6	Dominik KRONFELD	Noa CHARGAZIA	00-10	0:05
8	Christopher HOBRACK	Leon BERTHOLD	00-10s1	1:06
10	Dominik KRONFELD	Leon BERTHOLD	00-10	0:29
12	Christopher HOBRACK	Noa CHARGAZIA	10-00	0:10



Ergebnisse

Platz	Name
1	Leon BERTHOLD , PSV Freital
2	Frederic WUNDE, Bischofswerdaer SV
3	Christopher HOBRACK, PSC Bautzen
3	Jonas BYTOMSKI, SG Weixdorf

BEM U11 23.11.2024 Bautzen mU11-28,2

Kämpfer A

Kämpfer: 7

Nr	Name	Verein	1	2	3	4	Siege	Pkt	Platz
1	Johannes HAUPTMANN	SSV Heidenau e.V.		10	10	10	3	30	1
2	Anthony GOETZKE	SG Weixdorf				7	1	7	3
3	Lukas TATAEV	Schmölln/OL e.V.		1		10	2	11	2
4	Maksym BLASHCHENKO	PSV Freital					0	0	4

Kampf A

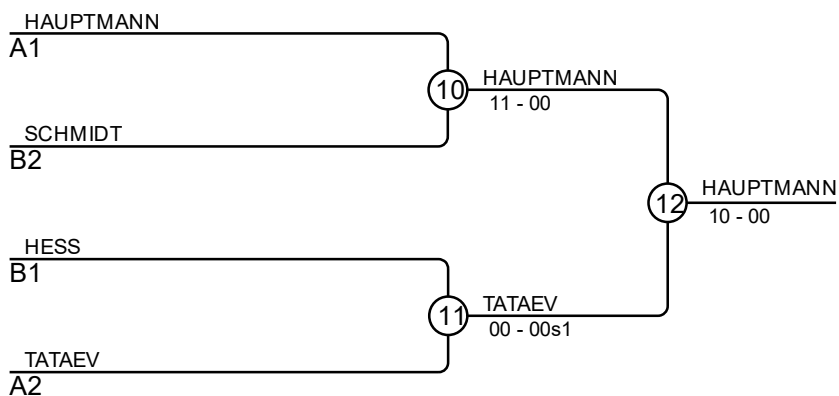
Kampf	Weiß	Blau	Ergebnis	Zeit
1	Johannes HAUPTMANN 1	Anthony GOETZKE 2	10-00	0:20
2	Lukas TATAEV 3	Maksym BLASHCHENKO 4	10-00s1	0:51
4	Johannes HAUPTMANN 1	Lukas TATAEV 3	10-00	1:32
5	Anthony GOETZKE 2	Maksym BLASHCHENKO 4	01-00	2:00
7	Johannes HAUPTMANN 1	Maksym BLASHCHENKO 4	10-00s1	1:56
8	Anthony GOETZKE 2	Lukas TATAEV 3	0-1	2:00

Kämpfer B

Nr	Name	Verein	5	6	7	Siege	Pkt	Platz
5	Julius HESS	Schmölln/OL e.V.		7	10	2	17	1
6	Erik SCHMIDT	PSC Bautzen			1	1	1	2
7	Maximilian SPIEGEL	SV Motor Mickten e.V.				0	0	3

Kampf B

Kampf	Weiß	Blau	Ergebnis	Zeit
3	Julius HESS 5	Erik SCHMIDT 6	01-00s1	2:00
6	Julius HESS 5	Maximilian SPIEGEL 7	10-00	0:11
9	Erik SCHMIDT 6	Maximilian SPIEGEL 7	00s1-00	2:00



Ergebnisse

Platz	Name
1	Johannes HAUPTMANN, SSV Heidenau e.V.
2	Lukas TATAEV, Schmölln/OL e.V.
3	Erik SCHMIDT, PSC Bautzen
3	Julius HESS, Schmölln/OL e.V.

BEM U11 23.11.2024 Bautzen mU11-29,0

Kämpfer A

Kämpfer: 6

Nr	Name	Verein	1	2	3	Siege	Pkt	Platz
1	Clemens BODE	SV Motor Mickten e.V.		1		1	1	2
2	Louis NITSCHKE	HSG-Zittau				0	0	3
3	Thilo PROKOP	VfL Riesa	10	7		2	17	1

Kampf A

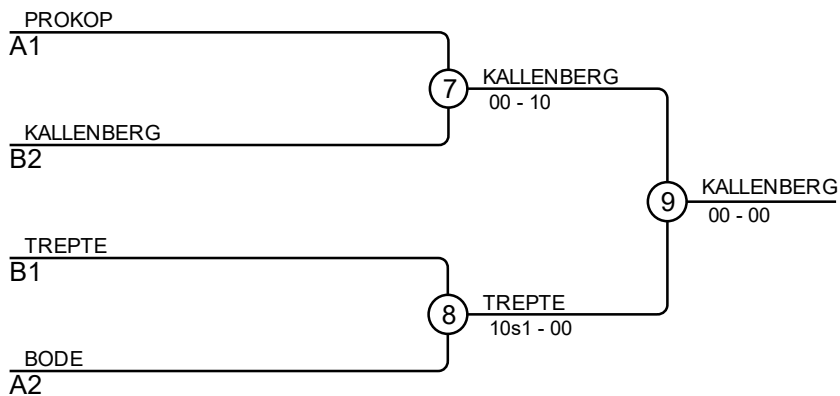
Kampf	Weiß	Blau	Ergebnis	Zeit
1	Clemens BODE	Louis NITSCHKE	1-0	2:00
3	Clemens BODE	Thilo PROKOP	00-10	2:00
5	Louis NITSCHKE	Thilo PROKOP	00-01s1	2:00

Kämpfer B

Nr	Name	Verein	4	5	6	Siege	Pkt	Platz
4	Elias Yaron TREPTE	SV Motor Mickten e.V.		7	7	2	14	1
5	Timeon SOMMER	Budo-Club Radeberg e.V.				0	0	3
6	Marlo KALLENBERG	Schmölln/OL e.V.		1		1	1	2

Kampf B

Kampf	Weiß	Blau	Ergebnis	Zeit
2	Elias Yaron TREPTE	Timeon SOMMER	01-00s2	2:00
4	Elias Yaron TREPTE	Marlo KALLENBERG	01-00s1	2:00
6	Timeon SOMMER	Marlo KALLENBERG	0-1	2:00



Ergebnisse

Platz	Name
1	Marlo KALLENBERG, Schmölln/OL e.V.
2	Elias Yaron TREPTE, SV Motor Mickten e.V.
3	Thilo PROKOP, VfL Riesa
3	Clemens BODE, SV Motor Mickten e.V.

BEM U11 23.11.2024 Bautzen mU11-30,0

Kämpfer A

Kämpfer: 8

Nr	Name	Verein	1	2	3	4	Siege	Pkt	Platz
1	Manuel SCHÄFER	SV Sachsenwerk			10	1	2	11	2
2	Saba SULASHVILI	SV Sachsenwerk	10		10	10	3	30	1
3	Johannes WENDLING	PSV Kamenz					0	0	4
4	Konstantin BEUTLICH	Arashi Dresden e. V.			7		1	7	3

Kampf A

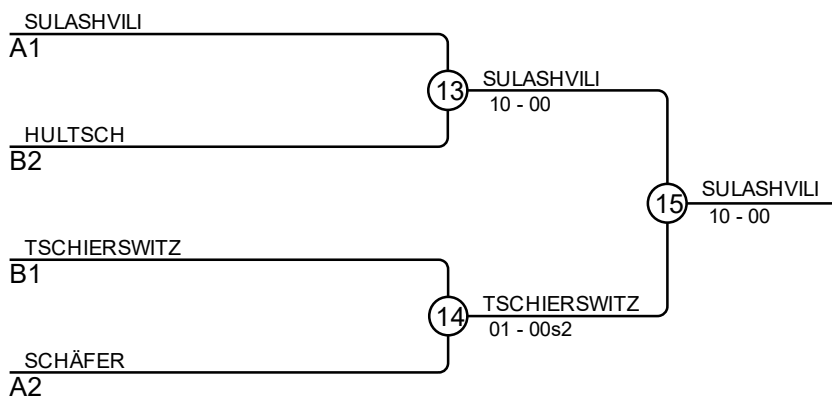
Kampf	Weiß	Blau	Ergebnis	Zeit
1	Manuel SCHÄFER	1 2 Saba SULASHVILI	00-10	0:28
3	Johannes WENDLING	3 4 Konstantin BEUTLICH	00-01	2:00
5	Manuel SCHÄFER	1 3 Johannes WENDLING	10-00	0:51
7	Saba SULASHVILI	2 4 Konstantin BEUTLICH	10-00	0:08
9	Manuel SCHÄFER	1 4 Konstantin BEUTLICH	1-0	2:00
11	Saba SULASHVILI	2 3 Johannes WENDLING	10-00	0:12

Kämpfer B

Nr	Name	Verein	5	6	7	8	Siege	Pkt	Platz
5	Leon HULTSCH	Schmölln/OL e.V.		7		10	2	17	2
6	Lukas Steffen HAIN	SV Sachsenwerk				10	1	10	3
7	Theo TSCHIERSWITZ	PSV Kamenz	10	1		10	3	21	1
8	Hannes SCHLENSTEDT	SV Motor Mickten e.V.					0	0	4

Kampf B

Kampf	Weiß	Blau	Ergebnis	Zeit
2	Leon HULTSCH	5 6 Lukas Steffen HAIN	01-00s1	2:00
4	Theo TSCHIERSWITZ	7 8 Hannes SCHLENSTEDT	10-00	0:27
6	Leon HULTSCH	5 7 Theo TSCHIERSWITZ	00-10	1:26
8	Lukas Steffen HAIN	6 8 Hannes SCHLENSTEDT	10-00	0:41
10	Leon HULTSCH	5 8 Hannes SCHLENSTEDT	10-00	1:04
12	Lukas Steffen HAIN	6 7 Theo TSCHIERSWITZ	01s1-01s1	2:00



Ergebnisse

Platz	Name
1	Saba SULASHVILI, SV Sachsenwerk
2	Theo TSCHIERSWITZ, PSV Kamenz
3	Leon HULTSCH, Schmölln/OL e.V.
3	Manuel SCHÄFER, SV Sachsenwerk

BEM U11 23.11.2024 Bautzen mU11-31,0

Kämpfer A

Kämpfer: 8

Nr	Name	Verein	1	2	3	4	Siege	Pkt	Platz
1	Albert EINHORN	SV Motor Mickten e.V.					0	0	4
2	Max REIMER	PSC Bautzen	10				1	10	3
3	David TATAEV	Schmölln/OL e.V.	10	10			2	20	2
4	Niklas FRIEDEL	SV Sachsenwerk	10	10	10		3	30	1

Kampf A

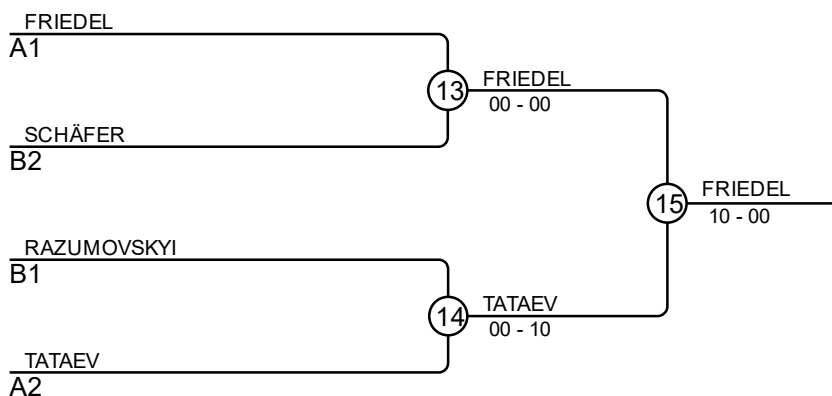
Kampf	Weiß	Blau	Ergebnis	Zeit
1	Albert EINHORN	1 2 Max REIMER	00-10	0:27
3	David TATAEV	3 4 Niklas FRIEDEL	00-10	1:43
5	Albert EINHORN	1 3 David TATAEV	00-10	0:24
7	Max REIMER	2 4 Niklas FRIEDEL	00-10	0:46
9	Albert EINHORN	1 4 Niklas FRIEDEL	00-10	0:11
11	Max REIMER	2 3 David TATAEV	00-10	1:40

Kämpfer B

Nr	Name	Verein	5	6	7	8	Siege	Pkt	Platz
5	Paul SCHÄFER	JSV Rammenau eV		7	10		2	17	2
6	Mauricio BERLIN	SV Motor Mickten e.V.					0	0	4
7	Phillip FRITZSCHE	TSV Reichenberg/Boxdorf e.V.		1			1	1	3
8	Lev RAZUMOVSKYI	SV Sachsenwerk	10	10	10		3	30	1

Kampf B

Kampf	Weiß	Blau	Ergebnis	Zeit
2	Paul SCHÄFER	5 6 Mauricio BERLIN	01-00	2:00
4	Phillip FRITZSCHE	7 8 Lev RAZUMOVSKYI	00s1-10	1:30
6	Paul SCHÄFER	5 7 Phillip FRITZSCHE	10-00	2:00
8	Mauricio BERLIN	6 8 Lev RAZUMOVSKYI	00-10	0:57
10	Paul SCHÄFER	5 8 Lev RAZUMOVSKYI	00-10	1:37
12	Mauricio BERLIN	6 7 Phillip FRITZSCHE	0-1	2:00



Ergebnisse

Platz	Name
1	Niklas FRIEDEL, SV Sachsenwerk
2	David TATAEV, Schmölln/OL e.V.
3	Paul SCHÄFER, JSV Rammenau eV
3	Lev RAZUMOVSKYI, SV Sachsenwerk

BEM U11 23.11.2024 Bautzen mU11-32,0

Kämpfer A

Kämpfer: 7

Nr	Name	Verein	1	2	3	4	Siege	Pkt	Platz
1	Wilbert ROSENFELD	Bischofswerdaer SV		10	7		2	17	2
2	Fritz Tayler RÜCKHEIM	Schmölln/OL e.V.					0	0	4
3	Sammy SCHWARZ	JSV Rammenau eV		10			1	10	3
4	Jonas GIEHLER	VfL Riesa	10	10	10		3	30	1

Kampf A

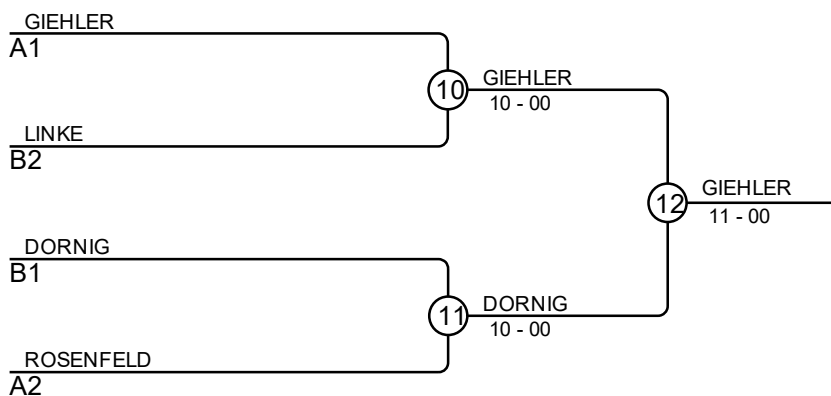
Kampf	Weiß	Blau	Ergebnis	Zeit
1	Wilbert ROSENFELD	Fritz Tayler RÜCKHEIM	10-00s1	1:03
2	Sammy SCHWARZ	Jonas GIEHLER	00-10	2:00
4	Wilbert ROSENFELD	Sammy SCHWARZ	01-00	2:00
5	Fritz Tayler RÜCKHEIM	Jonas GIEHLER	00-10	1:03
7	Wilbert ROSENFELD	Jonas GIEHLER	00s1-10	1:43
8	Fritz Tayler RÜCKHEIM	Sammy SCHWARZ	00-10	0:19

Kämpfer B

Nr	Name	Verein	5	6	7	Siege	Pkt	Platz
5	Samu CHRISTOPH	JSV Rammenau eV		7		1	7	3
6	Veit DORNIG	ISG Hagenwerder			10	1	10	1
7	Bruno LINKE	KSV Pulsnitz e.V.	7			1	7	2

Kampf B

Kampf	Weiß	Blau	Ergebnis	Zeit
3	Samu CHRISTOPH	Veit DORNIG	01-00	2:00
6	Samu CHRISTOPH	Bruno LINKE	00-01	2:00
9	Veit DORNIG	Bruno LINKE	10-00	1:00



Ergebnisse

Platz	Name
1	Jonas GIEHLER, VfL Riesa
2	Veit DORNIG, ISG Hagenwerder
3	Bruno LINKE, KSV Pulsnitz e.V.
3	Wilbert ROSENFELD, Bischofswerdaer SV

BEM U11 23.11.2024 Bautzen mU11-33,3

Kämpfer A

Kämpfer: 8

Nr	Name	Verein	1	2	3	4	Siege	Pkt	Platz
1	Luke BURK	JSV Rammenau eV				7	1	7	3
2	Erik LUTZER	HSG-Zittau	10		10	10	3	30	1
3	Artem SIVTSOV	SV Sachsenwerk	7			7	2	14	2
4	Henry WEBER	SV Motor Mickten e.V.					0	0	4

Kampf A

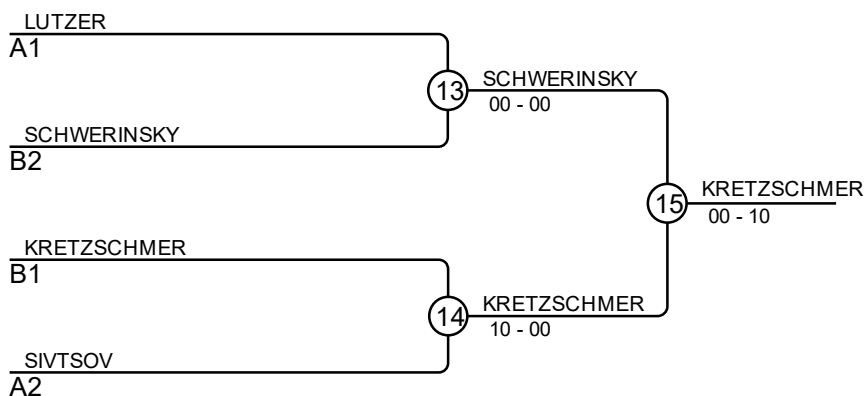
Kampf	Weiß	Blau	Ergebnis	Zeit
1	Luke BURK	1 2 Erik LUTZER	00-10	0:07
3	Artem SIVTSOV	3 4 Henry WEBER	01-00	2:00
5	Luke BURK	1 3 Artem SIVTSOV	00-01	2:00
7	Erik LUTZER	2 4 Henry WEBER	10s1-00	1:32
9	Luke BURK	1 4 Henry WEBER	01-00	2:00
11	Erik LUTZER	2 3 Artem SIVTSOV	10-00	0:58

Kämpfer B

Nr	Name	Verein	5	6	7	8	Siege	Pkt	Platz
5	Brian PODACK	JSV Rammenau eV					0	0	4
6	Ben FREYER	Judosportclub Großenhain e.V.	10				1	10	3
7	Moritz KRETZSCHMER	PSV Freital	10	10		10	3	30	1
8	Talis SCHWERINSKY	Yorokobi Radebeul	10	10			2	20	2

Kampf B

Kampf	Weiß	Blau	Ergebnis	Zeit
2	Brian PODACK	5 6 Ben FREYER	00-10	0:07
4	Moritz KRETZSCHMER	7 8 Talis SCHWERINSKY	10-00	0:35
6	Brian PODACK	5 7 Moritz KRETZSCHMER	00-10	0:54
8	Ben FREYER	6 8 Talis SCHWERINSKY	00-10s1	0:37
10	Brian PODACK	5 8 Talis SCHWERINSKY	00-10	0:18
12	Ben FREYER	6 7 Moritz KRETZSCHMER	00-10	0:31



Ergebnisse

Platz	Name
1	Moritz KRETZSCHMER, PSV Freital
2	Talis SCHWERINSKY, Yorokobi Radebeul
3	Erik LUTZER, HSG-Zittau
3	Artem SIVTSOV, SV Sachsenwerk

BEM U11 23.11.2024 Bautzen mU11-35,0

Kämpfer A

Kämpfer: 8

Nr	Name	Verein	1	2	3	4	Siege	Pkt	Platz
1	Damian WERNER	KSV Pulsnitz e.V.					0	0	4
2	Leander KLÖPPEL	PSC Bautzen	10				1	10	3
3	Josh KARL	VfL Riesa	10	10		1	3	21	1
4	Tamino DOMIN	Judoverein Coswig e.V.	10	10			2	20	2

Kampf A

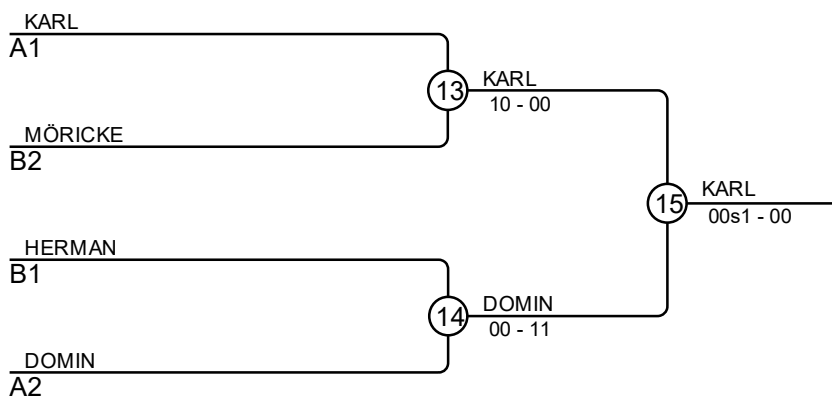
Kampf	Weiß	Blau	Ergebnis	Zeit
1	Damian WERNER	1 2 Leander KLÖPPEL	00-10	1:02
3	Josh KARL	3 4 Tamino DOMIN	1-0	2:00
5	Damian WERNER	1 3 Josh KARL	00-10	0:56
7	Leander KLÖPPEL	2 4 Tamino DOMIN	00-10	1:37
9	Damian WERNER	1 4 Tamino DOMIN	00-10	0:23
11	Leander KLÖPPEL	2 3 Josh KARL	00-10	0:32

Kämpfer B

Nr	Name	Verein	5	6	7	8	Siege	Pkt	Platz
5	Martin RICHTER	PSC Bautzen			10		1	10	3
6	Constantin MÖRICKE	TSV Reichenberg/ Boxdorf e.V.	10		10		2	20	2
7	Desmond RITTER	KSV Pulsnitz e.V.					0	0	4
8	Marek HERMAN	SG Weixdorf	10	10	10		3	30	1

Kampf B

Kampf	Weiß	Blau	Ergebnis	Zeit
2	Martin RICHTER	5 6 Constantin MÖRICKE	01-10	0:59
4	Desmond RITTER	7 8 Marek HERMAN	00-10	0:37
6	Martin RICHTER	5 7 Desmond RITTER	10-00	0:08
8	Constantin MÖRICKE	6 8 Marek HERMAN	00-10	0:58
10	Martin RICHTER	5 8 Marek HERMAN	00-10	0:03
12	Constantin MÖRICKE	6 7 Desmond RITTER	10-00	0:43



Ergebnisse

Platz	Name
1	Josh KARL, VfL Riesa
2	Tamino DOMIN, Judoverein Coswig e.V.
3	Constantin MÖRICKE, TSV Reichenberg/ Boxdorf e.V.
3	Marek HERMAN, SG Weixdorf

BEM U11 23.11.2024 Bautzen mU11-36,1

Kämpfer A

Kämpfer: 6

Nr	Name	Verein	1	2	3	Siege	Pkt	Platz
1	Anton SCHILDHAUER	TSV Reichenberg/ Boxdorf e.V.				0	0	3
2	Arthur BÖHME	VfL Riesa	10		10	2	20	1
3	Merlin GRÜN	SV Motor Mickten e.V.	10			1	10	2

Kampf A

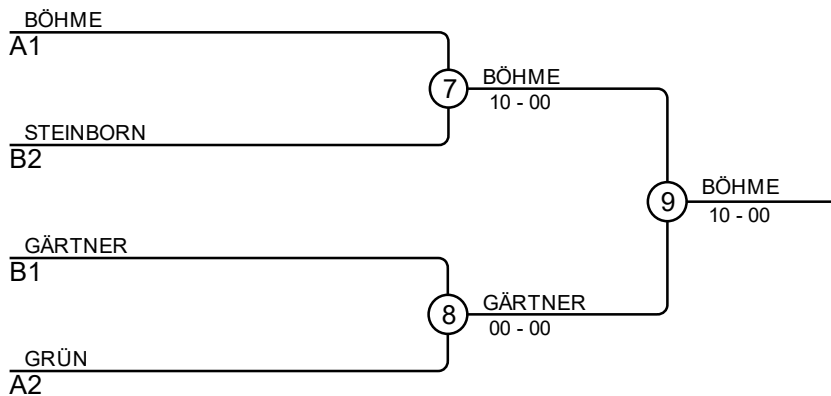
Kampf	Weiß	Blau	Ergebnis	Zeit
1	Anton SCHILDHAUER	1 2 Arthur BÖHME	00-10	0:07
3	Anton SCHILDHAUER	1 3 Merlin GRÜN	00-10	0:33
5	Arthur BÖHME	2 3 Merlin GRÜN	10-00	0:10

Kämpfer B

Nr	Name	Verein	4	5	6	Siege	Pkt	Platz
4	Anton STEINBORN	TSV Reichenberg/ Boxdorf e.V.			10	1	10	2
5	Nils GÄRTNER	JSV Rammenau eV	10		10	2	20	1
6	Max SCHRÖTER	ISG Hagenwerder				0	0	3

Kampf B

Kampf	Weiß	Blau	Ergebnis	Zeit
2	Anton STEINBORN	4 5 Nils GÄRTNER	01-10	1:02
4	Anton STEINBORN	4 6 Max SCHRÖTER	10-00s1	1:38
6	Nils GÄRTNER	5 6 Max SCHRÖTER	10-00	0:21



Ergebnisse

Platz	Name
1	Arthur BÖHME, VfL Riesa
2	Nils GÄRTNER, JSV Rammenau eV
3	Anton STEINBORN, TSV Reichenberg/ Boxdorf e.V.
3	Merlin GRÜN, SV Motor Mickten e.V.

BEM U11 23.11.2024 Bautzen mU11-37,0

Kämpfer

Kämpfer: 4

Nr	Name	Verein	1	2	3	4	Siege	Pkt	Platz
1	Emil BECKER	SV Sachsenwerk		10	1	10	3	21	1
2	Erik NIELISCH	PSC Bautzen				1	1	1	3
3	Konstantin KRETZSCHMANN	SG Weixdorf		7			1	7	2
4	Chris Mario TOMSCHKE	Schmölln/OL e.V.			1		1	1	3

Kämpfe

Kampf	Weiß	Blau	Ergebnis	Zeit
1	Emil BECKER	Erik NIELISCH	10-00	1:54
2	Konstantin KRETZSCHMANN	Chris Mario TOMSCHKE	0-1	2:00
3	Emil BECKER	Konstantin KRETZSCHMANN	00s1-00	2:00
4	Erik NIELISCH	Chris Mario TOMSCHKE	1-0	2:00
5	Emil BECKER	Chris Mario TOMSCHKE	10-00	0:52
6	Erik NIELISCH	Konstantin KRETZSCHMANN	00-01	2:00

Ergebnisse

Platz	Name
1	Emil BECKER, SV Sachsenwerk
2	Konstantin KRETZSCHMANN, SG Weixdorf
3	Erik NIELISCH, PSC Bautzen
3	Chris Mario TOMSCHKE, Schmölln/OL e.V.

BEM U11 23.11.2024 Bautzen mU11-39,0

Kämpfer A

Kämpfer: 7

Nr	Name	Verein	1	2	3	4	Siege	Pkt	Platz
1	Christoph KLEMM	SV Motor Mickten e.V.					0	0	4
2	Emiliano SIMON	Bischofswerdaer SV	10				1	10	3
3	Aaron CHROBOK	Yorokobi Radebeul	10	10			2	20	2
4	Luca BINSCH	HSG-Zittau	10	10	1		3	21	1

Kampf A

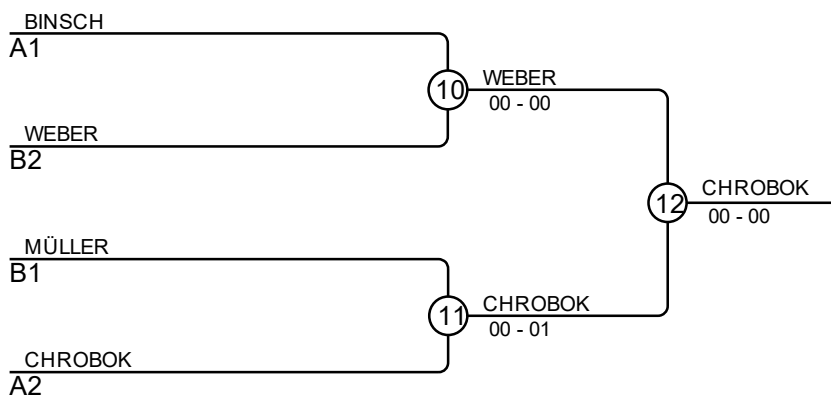
Kampf	Weiß			Blau	Ergebnis	Zeit
1	Christoph KLEMM	1	2	Emiliano SIMON	00-10s1	0:54
2	Aaron CHROBOK	3	4	Luca BINSCH	0-1	2:00
4	Christoph KLEMM	1	3	Aaron CHROBOK	00-10	0:26
5	Emiliano SIMON	2	4	Luca BINSCH	00-10	0:13
7	Christoph KLEMM	1	4	Luca BINSCH	00-10	0:11
8	Emiliano SIMON	2	3	Aaron CHROBOK	00-10	0:19

Kämpfer B

Nr	Name	Verein	5	6	7	Siege	Pkt	Platz
5	Johnny HOFMANN	Judosportclub Großenhain e.V.				0	0	3
6	Carl WEBER	HSG-Zittau	10			1	10	2
7	Nick MÜLLER	Judosportclub Großenhain e.V.	10	10		2	20	1

Kampf B

Kampf	Weiß			Blau	Ergebnis	Zeit
3	Johnny HOFMANN	5	6	Carl WEBER	00-10	0:20
6	Johnny HOFMANN	5	7	Nick MÜLLER	00-10	0:10
9	Carl WEBER	6	7	Nick MÜLLER	00-10	1:18



Ergebnisse

Platz	Name
1	Aaron CHROBOK, Yorokobi Radebeul
2	Carl WEBER, HSG-Zittau
3	Luca BINSCH, HSG-Zittau
3	Nick MÜLLER, Judosportclub Großenhain e.V.

BEM U11 23.11.2024 Bautzen mU11-40,5

Kämpfer A

Kämpfer: 6

Nr	Name	Verein	1	2	3	Siege	Pkt	Platz
1	Adrian SCHURZ	PSV Kamenz		1	10	2	11	1
2	Charlie GLATTE	PSC Bautzen			10	1	10	2
3	Dominik SLIWINSKI	SV Motor Mickten e.V.				0	0	3

Kampf A

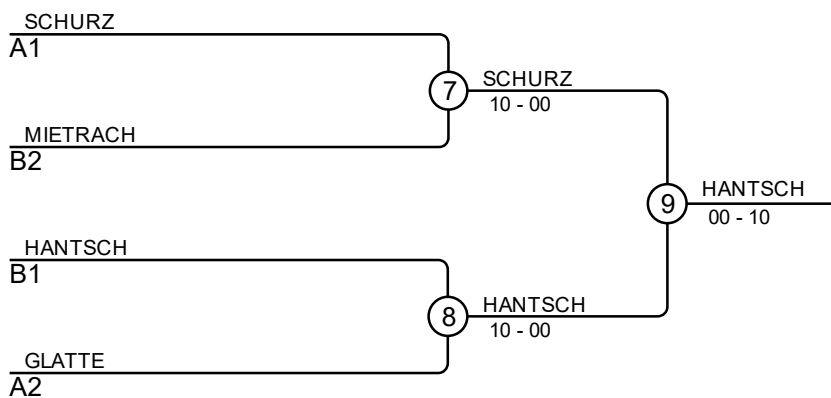
Kampf	Weiß	Blau	Ergebnis	Zeit
1	Adrian SCHURZ	1 2 Charlie GLATTE	1-0	2:00
3	Adrian SCHURZ	1 3 Dominik SLIWINSKI	10-00	1:11
5	Charlie GLATTE	2 3 Dominik SLIWINSKI	10-00	1:00

Kämpfer B

Nr	Name	Verein	4	5	6	Siege	Pkt	Platz
4	Julian MIETRACH	PSC Bautzen			10	1	10	2
5	Arthur HANTSCH	JSV Rammenau eV	10		10	2	20	1
6	Niclas MAYR	Yorokobi Radebeul				0	0	3

Kampf B

Kampf	Weiß	Blau	Ergebnis	Zeit
2	Julian MIETRACH	4 5 Arthur HANTSCH	00-10	0:16
4	Julian MIETRACH	4 6 Niclas MAYR	10-00	0:09
6	Arthur HANTSCH	5 6 Niclas MAYR	10-00	0:23



Ergebnisse

Platz	Name
1	Arthur HANTSCH, JSV Rammenau eV
2	Adrian SCHURZ, PSV Kamenz
3	Julian MIETRACH, PSC Bautzen
3	Charlie GLATTE, PSC Bautzen

BEM U11 23.11.2024 Bautzen mU11-42,5

Kämpfer

Kämpfer: 4

Nr	Name	Verein	1	2	3	4	Siege	Pkt	Platz
1	Janik MENZEL	PSC Bautzen				1	1	1	3
2	Fabian DIETZ	PSC Bautzen	10			7	2	17	2
3	John Eric EINER	Judoverein Coswig e.V.	10	10		10	3	30	1
4	Aram POGOSYAN	SV Sachsenwerk					0	0	3

Kämpfe

Kampf	Weiß			Blau	Ergebnis	Zeit
1	Janik MENZEL	1	2	Fabian DIETZ	00-10	0:13
2	John Eric EINER	3	4	Aram POGOSYAN	10-00	0:42
3	Janik MENZEL	1	3	John Eric EINER	00-10	0:10
4	Fabian DIETZ	2	4	Aram POGOSYAN	01-00	2:00
5	Janik MENZEL	1	4	Aram POGOSYAN	00-00s1	2:00
6	Fabian DIETZ	2	3	John Eric EINER	00s1-10s1	2:00

Ergebnisse

Platz	Name
1	John Eric EINER, Judoverein Coswig e.V.
2	Fabian DIETZ, PSC Bautzen
3	Janik MENZEL, PSC Bautzen
3	Aram POGOSYAN, SV Sachsenwerk

BEM U11 23.11.2024 Bautzen mU11-45

Kämpfer

Kämpfer: 4

Nr	Name	Verein	1	2	3	4	Siege	Pkt	Platz
1	Magnus ZACHARIÄ	Yorokobi Radebeul		10	10	10	3	30	1
2	Philipp TOLKSDORF	Yorokobi Radebeul			10	7	2	17	2
3	Edvard ROHAC	JSV Rammenau eV				10	1	10	3
4	Maximilian MÜLLER	SSV Heidenau e.V.					0	0	3

Kämpfe

Kampf	Weiß			Blau	Ergebnis	Zeit
1	Magnus ZACHARIÄ	1	2	Philipp TOLKSDORF	10-01	1:48
2	Edvard ROHAC	3	4	Maximilian MÜLLER	10-00	1:47
3	Magnus ZACHARIÄ	1	3	Edvard ROHAC	10-00	1:57
4	Philipp TOLKSDORF	2	4	Maximilian MÜLLER	01-00	2:00
5	Magnus ZACHARIÄ	1	4	Maximilian MÜLLER	10-00	1:02
6	Philipp TOLKSDORF	2	3	Edvard ROHAC	10-00	0:34

Ergebnisse

Platz	Name
1	Magnus ZACHARIÄ, Yorokobi Radebeul
2	Philipp TOLKSDORF, Yorokobi Radebeul
3	Edvard ROHAC, JSV Rammenau eV
3	Maximilian MÜLLER, SSV Heidenau e.V.